

우연군 사령부/한미 연합군 사령부
및
주한미군/미8군 사령부
군우 샌프란 시스코 96301

관서
번호 550-51

1980년 6월 9일

외국 및 외국인
한미 연합군 사령부를 포함하여
국제협정의 행정 절차

1. 목적. 본 관서는 한미 연합사 (CFC) 가 우연군 수혜기관 이상으로서 포함되는 국제협정의 기안, 발전, 적용 및 시행을 위한 행정 절차를 수립한다.
2. 범위. 본 관서는 한미 연합사가 우연군 수혜기관 이상으로서 포함되는 국제협정의 기안, 발전, 적용 및 실시에 관련된 모든 주한미군 및 연합사 소속 유원에게 적용된다.
3. 용어의 정의. 본 관서의 내용, 목적 및 범위에는 별지 가에 나열한 단어 및 구절의 설명이 적용된다.
4. 방침. 가. 본 관서에 포함된 국제협정의 행정 절차는 하기에 포함된 절차 및 참조를 준수한다.

나. 계획된 조치에 입각해서 국제협정을 완성함에 있어서 합리적인 의무집이 제기될 시, 행정 및 추후 조치를 위해 주한미군 사령부 법무관실 및 회계감사 참모로 조회한다.

다. 현존 국제협정에 대한 재검토 또는 수정은 여기서 수립된 행정 절차에 의거하여 시행된다.

라. 발전 계획 마와 같이 행정 절차의 목적은 현존 협정의 조항 또는 수정을 통하여 국제협정의 수를 줄이고; 적용된 협정이 주한미군의 업무범위 내에서 소유를 확실하게 충족시키고 협정이 미국과 대한 미국 양국의 소유를 일치시키도록 하며; 별지 나와 같이 상기 모든 행정기관의 안식의 책임은 기함에 있다.

마. 본 관서하에서 국제협정의 적용 및 완성의 임박 당사자로 주한미군을 식별하는 근거는 주한미군/미8군 규정 550-51, 제6항의 규정에 의거한다. 본 규정은 행정상의 주한미군의 요함에 관계없이 적용된다.

바. 본 관서하에서 연합사령부가 국제협정의 임박의 주요 당사자일 경우, 국제기구로서의 연합사 사령부는 본 항의 기하 방침 규정을 준수할 의무가 있는 연합사를 대표하여 그 특한 협정에 적용 및 서명한다.

5. 책임. 별지 다 및 라는 연합사와 관련된 국제협정을 작성함에 있어서 주한미군 및 연합사의 장교 및 기관들의 책임을 기술하고 있다. 협정의 작성, 적용 및 완성의 과정이 개별협정의 형태(제6항이하)에 따라 다소의 차이가 있다 하도 협정의 진행력에 걸쳐 주한 미군 사령부와 연합 사령부의 책임은 실질적으로 동일하다.

가. 별지 다는 하기의 주한미군 제반 부서의 책임을 확정하고 있다: 참모부서, 참모장, 주무부서, 운영단, 실무단 지도자, 실무단 및 회계감사 참모.

유엔사/연합사 관서 550-51

주한미군/미8군 관서 550-51

나. 표지 라는 학기의 연합사 사령부 제복부속의 상징물 기술하신 것이다. 참모부서, 참모장, 주부서, 편무참모 및 기획참모부서.

6. 표지. 표지 마무의 사가지만 연합사 사령부에 비밀하한 국제대령의 상징, 표상 및 상징의 표지 표기하고 있다. 표지는 개표 대령의 상징인 주한미군, 연합사의 연합사령부의 상징인 표지이다. 표지 관서에서 안락한 국제대령의 개표 대령의 상징인 표지는 학기의 3가지 상징을 구분된다.

가. 연합사 사령부를 지원하기 위한 주한미군 사령부와 대한민국 정부간의 대응. 이러한 대응의 모든 대응에 대해서는 주한미군의 대한민국 정부가 주요 담당자가 되고 연합사는 수행자가 된다(표지 가 참조). 이러한 대응에서의 대응의 상징, 표상의 상징인 국제대령 표지 마무의 기술되어 있다.

나. 주한미군의 연합사 사령부간의 대응. 표지 마무의 상징인 모든 대응의 주요 담당자는 연합사의 주한미군 사령부이다. 표지 마무의 상징인 상징, 표상의 상징인 국제대령 표지 마무의 기술되어 있다.

다. 연합사의 대한민국 정부간의 대응. 표지 마무의 상징인 모든 대응의 주요 담당자는 대한민국 정부의 연합사이다. 이러한 대응에 관한 표지 사에 기술되어 있다.

7. 참조. 가. DODD 2050*1 (국제대령의 상징 및 상징을 위한 상징인 표지), 1977년 8월 6일.

나. DODD 5530*3 (국제대령), 1979년 12월 6일.

다. 합참 방침 관서 (MOP) 179 (국제대령), 1977년 8월 1일.

마. 합참 방침 관서 (MOI) 112 (미합중국 및 지국 방어 기구 표지 우방 국의 인사 지국 상징인 표지), 1978년 2월 13일.

바. 해병 양지 구 사령 관 지침 (국제대령의 상징 및 상징), 1977년 11월 1일.

사. 유구 340-15 (사무 심 관 리 - 문서 작성)

자. 유구 550-51 (유구 550-51 (외국 및 외국인 - 국제대령의 상징, 표상, 표상 및 표지의 관 한 및 책임).

아. 주한미군/미8군 구정 550-51 (외국 및 외국인 - 국제대령).

본 발간물의 기안부서는 주한미군/미8군 회계감사부이다. 사용자는 상징 및 제안사항을 유구 심 양식 2028 (발간물 및 배지 양식에 대한 수정 건의)에 기재하여, 주한미군/미8군 사령 관, 참조: 회계 감사 참모 부 기획 예산 과, 군우 96301로 제출 하기 바람.

유엔사/연합사 과서 550-51
주한미군/미8군 과서 550-51

유엔사/연합사 사령관 및 주한미군/미8군 사령관을 대비하여 :

에반 더블유. 토젠크란스
중장, 미공군
부사령관, 유엔사
참모장, 연합사

주무관 :

케네스 이. 돌만
소장, 미육군
참모장, 주한미군/미8군

Jerome J. Kunitz

제롬 제이. 커닛츠니
중령, 부관단
부관참모, 유엔사/연합사
부부관참모, 주한미군/미8군

7 별지

- 가. 용어해인
- 나. 합의과서의 주요 내용
- 다. 주한미군/미8군 사령부 책임
- 막. 연합사 사령부 책임
- 마. 주한미군 및 대한민국 정부의 주요 당사자 절차
- 바. 주한미군 및 연합사의 주요 당사자 절차
- 사. 연합사 및 대한민국 정부의 주요 당사자 절차

배부처 :

유엔사/연합사
가 - 1부
다 (주한미인쇄창 및 연합사 인사참모부장심 부관처 간행물과 제외)

주한미군/미8군
차
가 - 2부

연합사 관련 국제협정의 작성을 위한 용어 설명

1. 운영 위원회 - 국제협정의 기안, 검증 및 완성을 위한 과정을 감독하기 위하여 임명된 주요참모 및/또는 부참모.
2. 실무단 - 국제협정의 신속한 기안, 검증 및 완성을 위하여 조직되며, 각 참모부서를 대표하는, 총상, 참모부장/참모차장급 이하의 실무장교진.
3. 실무단 지도자 - 실무단을 총제하며, 연합사에 관련된 국제협정의 기안, 검증을 책임지도부, 참모장이 지명한 사람.
4. 소요 - 용역, 물자 또는 유형, 무형의 관련 사항에 관한 문서상의 소요. 본 소요요청에는 제공될 지원의 크기, 수량, 종류, 액수 및 이와 유사한 특성에 관한 내역이 명시되어 있어야 한다.
5. 국제협정 - 합의 각서(MOA), 양해각서(MOU), 및 기타 모든 형태의, 연합사의 이익을 위한(1) 대한민국정부 및 주한미군간의 협정, (2) 연합사 및 주한미군간의 협정, (3) 대한민국정부 및 연합사간의 협정.
6. 주요 당사자 - 기구 또는 국가가 모인 당사자가 된 국제협정에 의거, 의무의 이행 (예: 금전, 물자, 용역)에 제 1차적인 책임을 지는 기구 또는 국가.
7. 수혜자 - 수혜기구가 조인하지 않은 국제협정에 의거, 기라 기구 또는 국가로부터 지원을 받는 기구.

합의각서/양해각서의 주요 내용

본 사령부가 발송 및 체결한 각 합의각서/양해각서는 하기 해당 범주를 포함한다.

1. 목 차
2. 근 거
3. 문 제
4. 범 위
5. 협정, 지원 및 소요 자원
6. 재정
7. 이 의
8. 배상청구 및 분쟁
9. 검토 및 수정
10. 영 어 및 외 국 어 적용 규정
11. 발효일자 및 유효기간
12. 한미 협력 합동 회의 승인
13. 자기집행 규정
14. 대외 군사 판매 조항

연합사 관의 국제협정 작성에의 주한미군 / 미8군
사령부 담당관 및 관계기관의 책임

1. 개요. 주한미군/미8군 요소는 미국이 주요 당사자 또는 수혜자가 되는 모든 국제협정의 경우에 책임을 진다. 이러한 경우는 다음과 같다.

- 가. 주한미군 및 한국정부가 주요 당사자가 되고, 연합사가 수혜자가 되는 협정,
- 나. 주한미군 및 연합사가 주요 당사자가 되는 주한미군 및 연합사간의 협정.

2. 주한미군/미8군 참모처부 또는 기관의 장/차장의 책임 :

- 가. 신규 국제협정 또는 기존협정의 재검층에 대한 소요가 확인될시 이를 즉시 회계감사 참모부장에 통보한다.
- 나. 회계감사 참모부장의 지시가 없는한 처부 단독의 추가조치를 취하지 않도록한다.
- 다. 운영 위원회 위원으로 참석하거나, 필요시, 실무단 요원을 제공한다.
- 라. 연합사 지원 국제협정의 기안, 발전, 절충 및 체결시 본 각서의 참조 및 회계감사 참모부장이 제공한 행정지침을 준수한다.

3. 주한미군/미8군 참모장의 책임:

- 가. 국제협정의 절충 및 체결에 관건이 되는 소요의 조사에 책임이 있는 참모/기관 주무부서를 회계감사참모의 동의를 거친후 임명한다.
- 나. 참모/기관 주무부서의 권의를 근거로 운영위원회 및 실무단을 임명한다.
- 다. 검토, 절충, 수정 및 승인을 위해, 한국정부를 주요 당사자로 포함하는 제안된 협정을 한국 국방부로 제출한다.
- 라. 태평양지구 사령관, 합참 및/또는 필요시 한국 국방부와의 조정을 지휘한다.
- 마. 주한미군/미8군 규정 550-51 제6항에 의거, 연합사가 포함되는 국제협정의 주한미군/미8군 조인 당사자가 된다.

4. 임명된 해당주한미군/미8군참모/기관 주무부서의 책임:

- 가. 제안된 국제협정에 대한 미국의 예견된 필요 및 결과될 이익을 결정한다.
- 나. 소요지원의 제공을 위한 주한미군/미8군 능력의 정도를 평가한다.
- 다. 제안된 협정에 기술된 모든 책임 및 소요를 포함한, 실무단의 목표를 발전시킨다.
- 라. 추후 주한미군 참모장이 승인할, 실무단 목표 설정을 위한 업무 지침을 발전시킨다.
- 마. 본 규정의 내용에 의거하여 협정이 절충되도록 한다.

- 바. 최종된 협정이 될지 나의 모든 소요 내용을 포함하도록 한다.
- 사. 서명을 위해, 모든 작업초안 및 최종 합의 각서/양해 각서를 타이프도 친 양식으로 작성한다.
- 아. 필요시 주한미군 외부의 해당 미국 기관으로부터의 인가/승인을 확보한다.

5. 주한미군/미8군 운영위원회의 책임:

- 가. 실무단의, 국제협정에 대한 발전 및 진척을 감독한다.
- 나. 실무단의 조직 및 건의가 미국 정부 및 주한미군/미8군 이익 및 목표에 부합하도록 한다.
- 다. 실무단 내부 또는 접촉 기관중 표면화된 의견충돌 또는 의견 불일치가 있을 경우 지침을 제공한다.
- 라. 실무단 최종안을 인가한다.

6. 주한미군/미8군 실무단 지도자의 책임:

- 가. 책임 실무단 업무를 지휘한다.
- 나. 필요시 외부 전문가를 확보한다.
- 다. 직접조정으로 해결할 수 없는 문제의 발생시 운영위원회의 협조를 요청한다.
- 라. 협정 발전과정에 있어서 정확성을 기하기 위해 연합사 참모 주무부서가 소요 내용을 검토하도록 한다.
- 마. 제안된 협정을 직접한 주한미군 참모처부와 조정후 주한미군 참모장에게 제출한다.

7. 주한미군/미8군 실무단의 책임:

- 가. 포괄적이고도 조정된 제안 협정을 발전시킨다.
- 나. 제안 협정이 될지 나의 수록된 모든 소요 내용을 포함하도록 한다.
- 다. 미합중국이 주요 당사자 또는 수혜자로 제안되어 있는 협정에 대해, 적절한 연합사 및 주한미군 참모처부 및 각 기관들과 협조한다.
- 마. 주한미군/미8군을 대표하는, 접촉어를 맡을 자를 집단중에서 1명을 선정한다.

8. 주한미군/미8군 회계감사 참모의 책임:

- 가. 연합사 관련의 국제협정 과정에 대한 행정적 감시를 제공한다.
- 나. 유엔사 참모참모와 협조하여 모든 협정이 미합중국 심문관 및 재정관규와 일치되도록 한다.
- 다. 모든 협정의 완성에 앞서 해당 참모협조 및 필요한 재정, 법률적 및 상급 사령부의 승인을 받는다.
- 라. 연합사 관련의 국제협정의 진행과정에 있어서 주한미군/미8군의 제1차적인 연락처가 된다.
- 마. 미합중국이 주요 당사자 또는 수혜자로 관련된 협정을 위한 각 실무단에 합의의 요건을 제공한다.

별지 다

연합사 관내 국제협정 과업에의
연합사 참모관 및 관계기관의 책임

1. 개요. 연합사 요소는 연합사 사령부가 주요 당사자 또는 수혜자가 되는 모든 국제협정의 경우 책임을 지는 것이다. 이러한 경우는 다음과 같다 :

- 가. 연합사가 수혜자이고 주한미군 또는 한국정부, 또는 양자가 주요 당사자인 협정.
- 나. 연합사가 주요 당사자로서 체결한, 연합사와 주한미군 또는 연합사와 한국정부간의 협정.

2. 연합사 참모처부 또는 기관의 장/차장의 책임 :

- 가. 신규 국제협정 또는 기존협정의 재검수에 대한 소요가 확인될 시는 이를 연합사 사령부에 통보한다.
- 나. 본 과서 및 본 과서의 참조에서 인가된 경우를 제외하고는 처부 단독의 추가조치를 삼간다.
- 다. 운영위원회에 위원으로 참가하며 실무단에 필요한 인원을 제공한다.
- 라. 연합사 관내의 국제협정의 기안, 발전, 진흥 및 체결시 본 과서, 본 과서의 참조 및 연합사 법무참모가 제공한 행정지침을 준수한다.

3. 연합사 참모장의 책임 :

- 가. 각 소요에 대해 협정 발전과정에 참가할, 1개 연합사 주무부서를 임명한다.
- 나. 미합중국 및 한국정부기관과의 필요한 협조를 지시한다.
- 다. 기존 소요가 연합사 외부기관에 제출되기 전에 그에 대한 모든 추가 소요 및 수정을 승인한다.
- 라. 연합사가 주요 당사자인 모든 협정에 대해 유일한 연합사 조인자가 된다.

4. 임명된 연합사 참모주무부서의 책임 :

- 가. 연합사가 필요로 하는 모든 자원 및 연합사 및 지원정부가 받을 이익등을 포함하는 소요를 결정한다.
- 나. 소요를 명백히하고 미합중국이 주요당사자 또는 수혜자로 제안된 협정을 검토하는데 있어 해당주한미군 참모주무부서를 지원한다.
- 다. 제출된 소요는 필요한 연합사의 승인을 받도록 한다.
- 라. 소요되는 수량, 크기, 종류 및 유사한, 소요지원의 특성에 대한 소요지침은 구체적으로 제시한다.

5. 연합사 법무참모의 책임 :

- 가. 연합사에 영향을 미치는 국제협정에 관한 모든 면제에 있어 연합사의 역할이 되며 그러한 모든 협정에 대한 연합사 내부 처리과정을 관리한다.
- 나. 연합사 관내의 국제협정에 대한 모든 소요를 판수한다.

다. 필요시, 평가의 목적상 연합사 참모장에게 하기 집단을 임명할 것을 권의한다.

(1) 연합사 참모주무부서

(2) 연합사 실무단 위원

(3) 연합사 실무단 지도자

(4) 연합사 운영위원회 위원

라. 모든 국제협정에 있어서 방침, 시회관계, 재정 및 자원관리 등을 위해 연합사 기획참모와 협조한다.

마. 필요시, 기라 연합사 기관과의 협조를 수행한다.

바. 대한민국 법률상의 문제점들에 대하여 필요한 권고를 작성한다.

사. 연합사가 발전시킬 소요가, 필요한 연합사 자체의 승인을 거치도록 한다.

아. 본 각서의 목적 및 범위를 달성하기 위하여, 필요한 한국 및/또는 미국정부의 임명된 대표와 협조를 유지한다. 연합사 법무참모가 이러한 조치가 필요하다고 판단할 경우, 참모주무부서 및 임명된 운영 및/또는 실무단 요원은 연합사 외부로부터 제기되는 문제점들을 호의하기 위하여 재소집을 갖는다.

자. 전 연합사 실무단에 1명의 요원을 제공한다.

6. 연합사 기획참모부장의 책임 :

가. 재정 부록의 작성을 지도하고 이를 승인한다.

나. 방침, 시회관계, 재정 및 자원관리에 대한 참모 감독을 제공한다.

다. 모든 연합사 실무단에 1명의 요원을 제공한다.

별지 라

연합사가 수혜자인 경우의 주한미군 및 한국정부 주요 당사자 절차

- 1. 개요.** 본 별지는 도표 1의 도해를 포함하여 주한미군 및 한국정부(연합사(수혜자)를 지원하는 주요 당사자)간의 협정을 작성, 집행 및 완성하는 과정을 기술한다. 본 별지에 표시된 괄호안의 번호는 첨부된 도표에 서술된 것과 같은 진행단계를 나타낸다.
- 2. 개관.** 연합사를 지원하는 합의각서/양해각서의 발전 체제는 다음 주요한 단계들로 구성된다:
 - 가. 제1단계. 연합사에 대한 지원의 필요확인 (연합사, 한국정부 또는 주한미군에 의한).
 - 나. 제2단계. 확인된 필요를 충족시키기 위한 소요사항의 발전 및 검토 (연합사에 의한).
 - 다. 제3단계. 다음 사항의 평가(주한미군에 의한): 소요 지원 및 그에 대한 재정지원을 위한 주한미군의 능력 정도: 계획에 대한 미국측의 필요 및 결과되는 이익: 미국측이 부담할 총 비용에 대한 비율: 해당 규정의 준수: 상급 기관의 승인의 필요.
 - 라. 제4단계. 한국정부 및 미국정부가 제공하는 지원의 크기 및 비율에 관한 절충(한국정부 및 주한미군에 의한)
- 3. 제1단계. 필요의 확인.** 한국정부, 주한미군 또는 연합사의 모든 기구나 참모기관은 연합사의 활동에 관한 지원의 필요를 확인할 수 있다. 이러한 필요가 확인되었을 경우(1), 그 발의자는 연합사 지원 요청을 참조: 연합사 법무참모에게 보낸다. 주한미군의 발의자는 또한 그 지원의 필요를 회계감사 참모부장에 송지한다.
- 4. 제2단계. 연합사에 의한 처리.** 연합사 법무참모는 (2) 합의각서/양해각서에 대하여 연합사의 연막처 역할을 한다. 연합사는 관련 규정분야에 지원의 필요 여부를 검토한다(3). 연합사에 의하여 지원이 요청되면 연합사는 그 필요를 충족시키는데 필요한 소요사항들을 결정한다(4). 연합사 소요사항들(6)은 필요한 장비의 기술적 명세, 과 장비의 수, 수량적으로 표시된 형태별 소요 업무, 해당시 형태별 부가적 요원의 수, 및 가용한 모든 유사 내용을 포함한다. 재정지원 부록(5)은 매 소요 요청서에 첨부된다. 재정지원 부록은 지원 소요사항의 전 비용을 반영한다. 소요 요청서가 완성되고 연합사 참모장의 승인을 얻으면(7) 소요사항 진술서(8)는 주한미군/미8군 회계감사참모에 보내진다(9).
- 5. 제3단계. 주한미군의 한국정부와 관련한 처리.**
 - 가. 주한미군/미8군 회계감사참모는 총상 국방부 내에 있는 한국정부 연막처를 관계한다(10). 그 소요사항이 기존 합의각서/양해각서의 규정에 비추어 충족시킬 수 있는 것인지 아닌지의 결정을 내린다(11). 만일 충족시킬 수 있는 것이면, 그 소요사항은 지시문을 첨부하여 발의자에게 회송된다(12). 신규 합의각서/양해각서가 필요하면, 주한미군/미8군 회계감사참모는 주한미군 참모주무부서를 참모장을 대리하여 지명한다(13). 만일 1개 이상의 참모부서가 주관심 대상일 경우(14), 주한미군 참모장은 운영단(15)을 창설하고, 또한 절충을 수행할 실무단(16)을 임명한다.
 - 나. 이 단계에서, 주한미군은 소요되는 지원을 제공할 자신의 능력을 평가하고, 일부 또는 전 지원을 제공하는 미국측의 예상 비용 및 수익을 확인하며, 충족되어야 할 규정상 필요사항을 결정하고, 협정의 절충 또는 완성에 앞서 그로부터 승인을 얻어야 할 기관을 결정한다.
 - 다. 회계감사참모는 이 단계에 있어서 참모부서들과 접촉하여 적당한 선에서 연막 및 협조를 이룩한다. 검토 및 한국정부 연막처와의 절충은 주한미군 주무부서의 책임이다.

6. 제4단계. 협정의 집행. 가. 만일 특별한 집종이 필요하다면 (17), 주한미군/미8군 회계감사참모는 주한미군의 행정적 감독자가 된다 - 단지 소요사항의 검토 (18)를 공식적으로 수행할 수 있는 연락처로서의 권한에 포함되는 집행 과정에만. 연락처로서의 회계감사 참모는 또한회의를 소집하며, 한미행정협정 사무국 (19) 및 주한미군 참모장에 진행 경과를 알리며, 집행 상황에 관한 정보 교환소로서의 역할을 한다.

나. 주한미군의 대표자들 (주한미군 실무단에 의해 선정된 집행 담당자의 감독을 받는)은 상대측 한국 정부의 담당관과 협정 초안을 작성한다 (20). 이러한 과정중에 실무단 구성원들은 기술된 소요 사항이 완전히 충족될 수 있도록 연합사 대표자들과 필요한 협조를 한다.

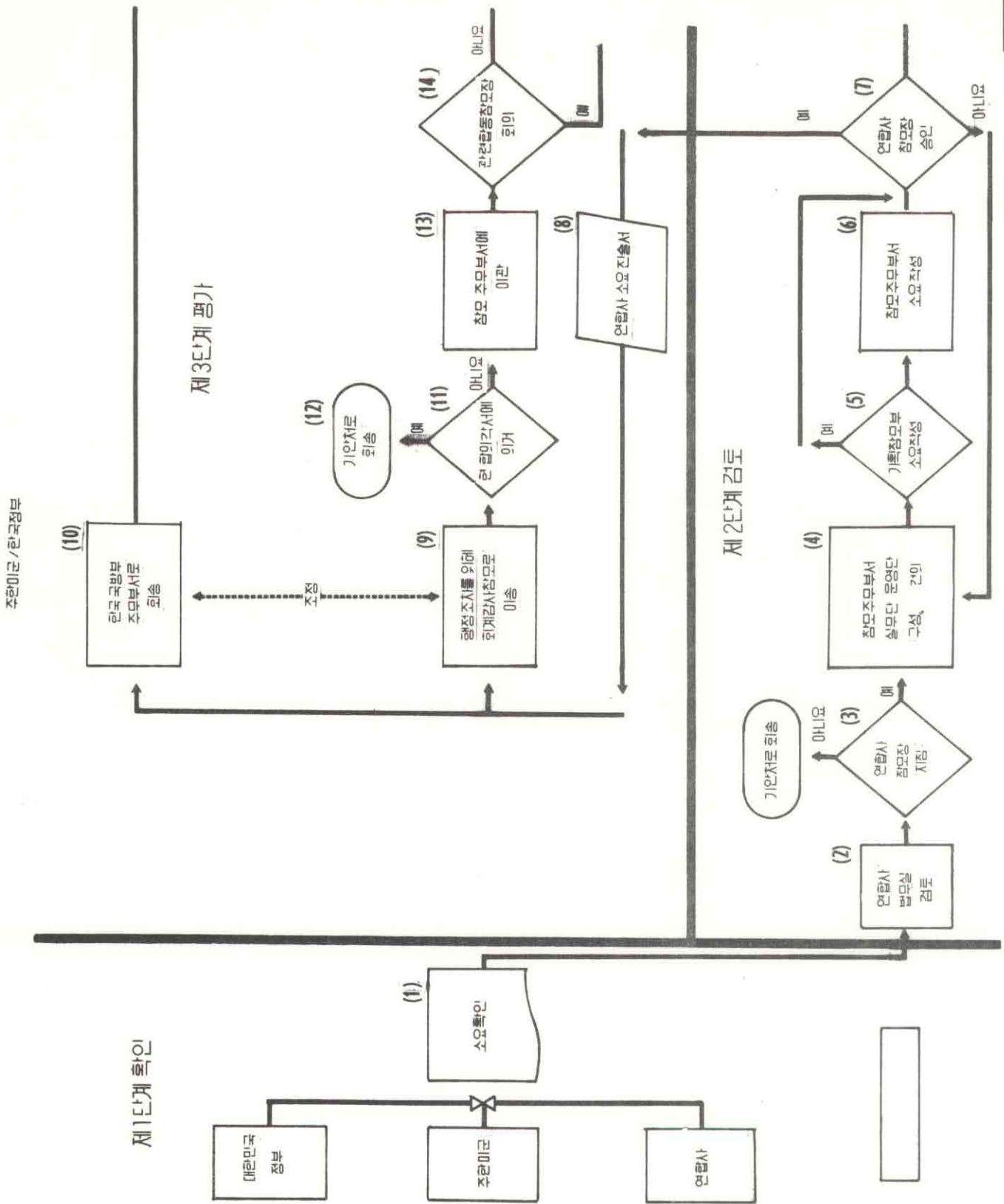
다. 공식집종과정 (21)에는 양국이 협정 초안의 양식, 내용 및 취지에 동의할 때까지의 계속적인 수정, 한국과 미국의 각기 제검토 및 조정으로 구성된다. 연합사는 집행된 바 협정이 그 소요사항을 충족시킬 것을 확실히 하기 위해 집행 과정에 참여할 수 있다.

라. 집종의 결과 완성 단계로 들어가, 최종 형태의 협정 완성 초안을 작성한다. (22) .

7. 제5단계. 협정의 완성. 가. 협정의 완성 초안은 1개 이상의 주한미군 참모기관이 포함될 경우 승인 또는 추가지침을 위해 주한미군 참모장에게 (23) 제출한다. 그렇지 않은 경우, 주무부서가 본 협정의 완성초안을 승인하거나 추가지침을 하달할 수 있다. 태평양 지구 사령관이나 합참의장의 승인을 요할시, 협정의 완성초안은 해당 승인기관으로 제출한다 (24). 그러한 승인이 요구되지 않거나 이미 받았을 경우, 완성초안을 공식 비준을 위해 한미행정협정회의로 제출한다 (25). 한미행정협회의의 비준이 요구되지 않거나 해당하지 않을 경우 또는 이미 비준을 받았을 경우, 주한미군 참모장 및 해당 한국정부 담당관은 협정에 조인한다 (26).

나. 이때 회계감사관 (27)은 주한미군 참모장에게 최종 보고서를 제출하고 (28) 해당 규정에 의거 체결된 협정 사본을 배부한다 (29).

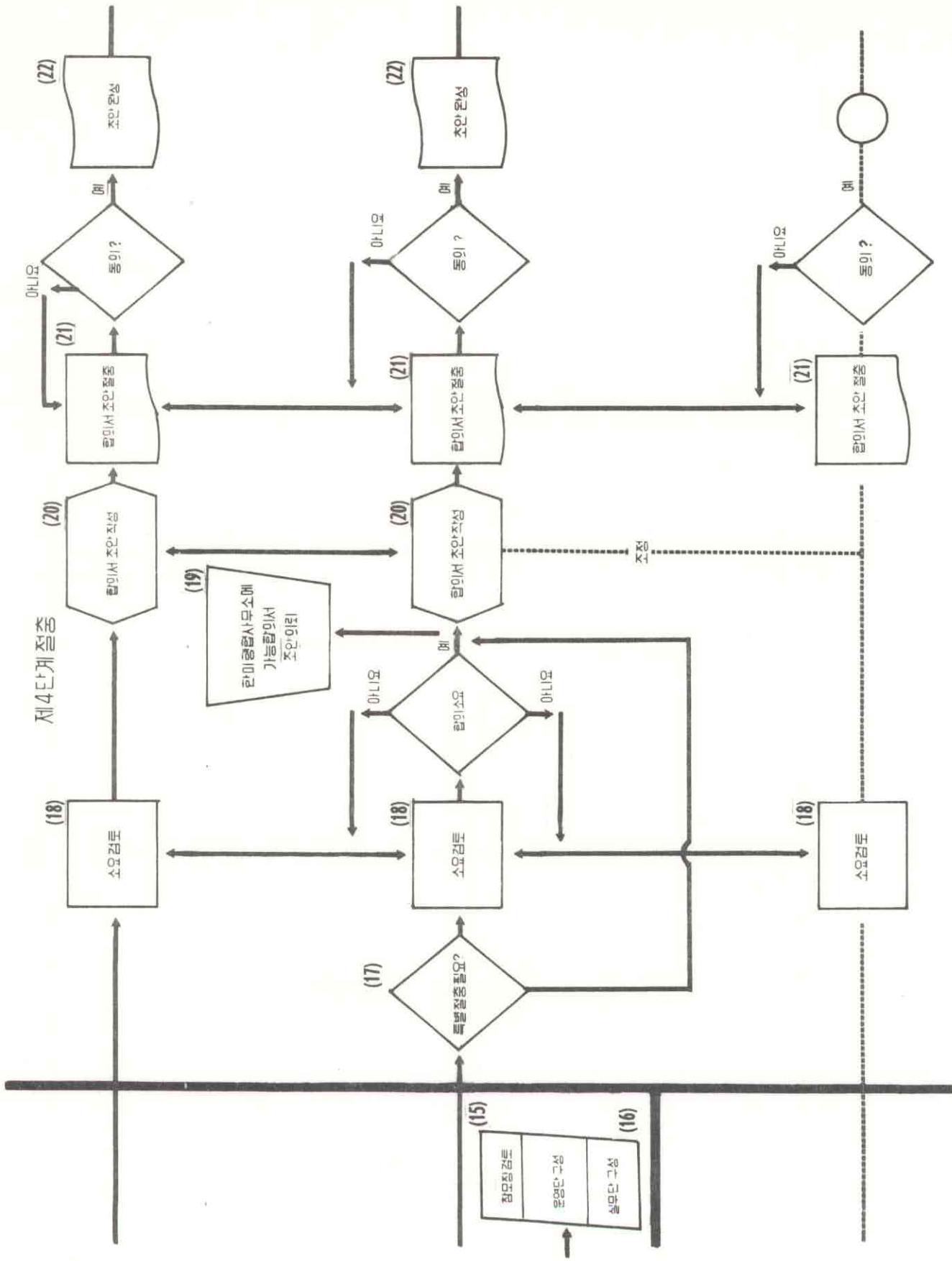
별지 마



부속지 마

도표 1(1)
3

본 범지의 과정은 (도표 1(1)에서 1(3)까지) 계속적인 과정을 도해로 알아볼 수 있도록 서로 관련 업거시켜 첨부하였음.

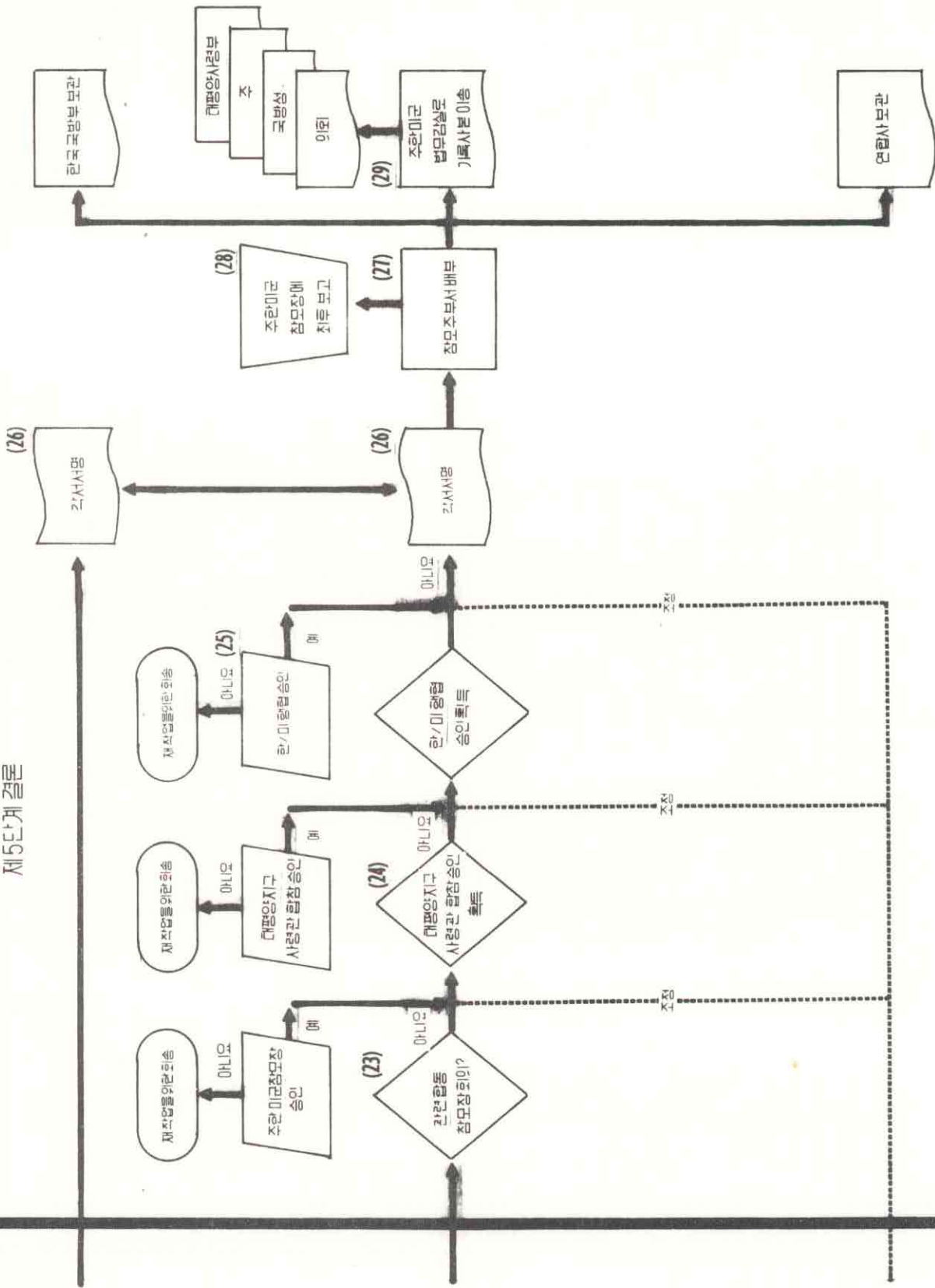


범시 마

도표 1(2)

제5단계 결론

민적지 마



주한미군 및 주요 당사자 절차

1. 개요. 본 별지는 도표 1의 도해를 포함하여 양 당사자인 주한미군과 연합사간 협정의 작성, 집행, 완성과정을 기술한다. 본 별지에 표시된 괄호안의 번호는 첨부된 도표에 나타난 바와 같은 진행단계를 나타낸다.

2. 개관. 주당사자인 주한미군 및 연합사간의 합의과서/양해과서 발전체제는 다음의 주요한 단계들로 구성된다.

가. 제1단계. 지원필요의 확인 (연합사, 한국정부, 또는 주한미군에 의한).

나. 제2단계. 확인된 필요를 충족시키기 위한 소요의 발전 및 검토 (주한미군 및/또는 연합사에 의한).

다. 제3단계. 소요지원 및 2에대한 재정지원을 위한 과기능력의 평가(연합사 및/또는 주한미군에 의한): 또한 해당 규정의 준수 또는 상급 기관 승인의 필요의 평가.

라. 제4단계. 지원 및 보상의 추정, 범위 및 과정에 대한 필요한 질충 (연합사 및 주한미군에 의한).

마. 제5단계. 공식적인 국제협정의 체결 (해평양지구 사령관 또는 합참의장의 필요한 승인을 얻은 연합사 및 주한미군에 의한).

3. 제1단계. 필요의 확인. 연합사, 한국정부 또는 주한미군의 모든 기구나 참모기관은 제공될 지원의 필요(1)를 확인할 수 있다. 그러한 필요가 확인되었을 때 발의자는 지원요청서를 주한미군, 참조: 회계감사참모(회계감사참모부 기획예산과)로 제출한다(2).

4. 제2단계. 주한미군에 의한 처리. 가. 회계감사참모부장은 부영역에 속하는 협정의 문제에 대하여 주한미군 연락처의 역할을 한다. 주한미군은 관련특정분야에 있어서의 연합사(3)로부터의 지원필요성을 검토한다. 만일 그러한 지원이 주한미군에 의해 요청되고, 그 지원이 상당히 적절하고 효과적으로 연합사에 제공된다면, 회계감사참모는 그 지원이 기존협정에 의거 충족될 수 있는 소요인가를 결정한다. (4). 기존 협정에 의거 충족될 경우 그 소요지원요청서는 지시문을 첨부 발의자에게 반송된다(5).

나. 신규협정이 요청되거나 구협정을 수정할 경우, 주한미군 회계감사참모는 주한미군 참모장을 대리하여 참모주무부서를 지명한다(6). 1개이상의 참모부서가 주관심 대상인 경우 주한미군 참모장은 소요를 구체화하고 질충을 수행하기 위하여 운영단을 설치하고 실무단(8)을 임명한다.

다. 실무단은 필요를 충족시키는 데 필요한 소요에 대한 주한미군의 기본안을 발전시킨다. 소요요청서는 필요장비의 기술적 명세품목별 장비의 수량, 수량으로 표시된 행태별 소요업무, 해당시, 행태별 부가적 요원의 수 및 가용한 모든 유사내용을 포함한다. 재정지원 부족은 매 지원요청서에 첨부되며 연합사의 전체소요비용을 반영한다. 소요요청서(10)가 완성되고 주한미군 참모장의 승인을 받으면(11), 그 요청서는 연합사 법무참모(CFJA) (12)에게 제출된다.

5. 제3단계. 연합사에 의한 처리. 연합사법무참모(CFJA)는 본 범위내의 협정들에 관한 연락처 역할을 한다. 연합사는 관련특정분야에 있어서 자체의 지원제공양도를 평가한다. 그 지원이 연합사에 의해 제공 가능할 경우 연합사는 그 지원 비용을 검토하고 주한미군으로부터 제안된 보상과 관련하여 기본안을 발전시킨다. 보상이 소요(본 과서에서 사용된 용어와 같은 의미로) 요청서의 행태도 표현되는 경우 그 요청서는 (14) 연합사가 단독수혜자가 되는 협정과 같은 방식으로 표현된다(별지 마).

일단 연합사 참모장이 요청서 및 연합사 참모 제안을 승인하면, 최종은 연합사와 주한미군 간에 진행된다.

6. 제4단계. 협정의 집중. 주한미군 회계감사참모와 연합사 재무참모는 함께 집중의 연락처 역할을 한다. 주한미군 회계감사참모는 주한미군의 행정적 감독관으로서 집중과정의 일부분만을 감독하며 주요 요청서의 발전 및 검토가 정상적으로 진행되도록 한다(16). 연합사 기획참모부장도 연합사 주요 요청서의 발전 및 검토상 유사한 직무를 수행한다(17). 양 사령부의 실무단은 모든 주요 요청서를 총괄시키는 협정(21)의 발전(19) 및 집중과정(20)에서 필요 혹은 선행에 의해 개별 부은 합동 회의의를 가질수 있다. 연합사/주한미군 집중의 결과, 완성 단계에 들어갈 최종 영태의 협정 완성 초안을 작성한다.

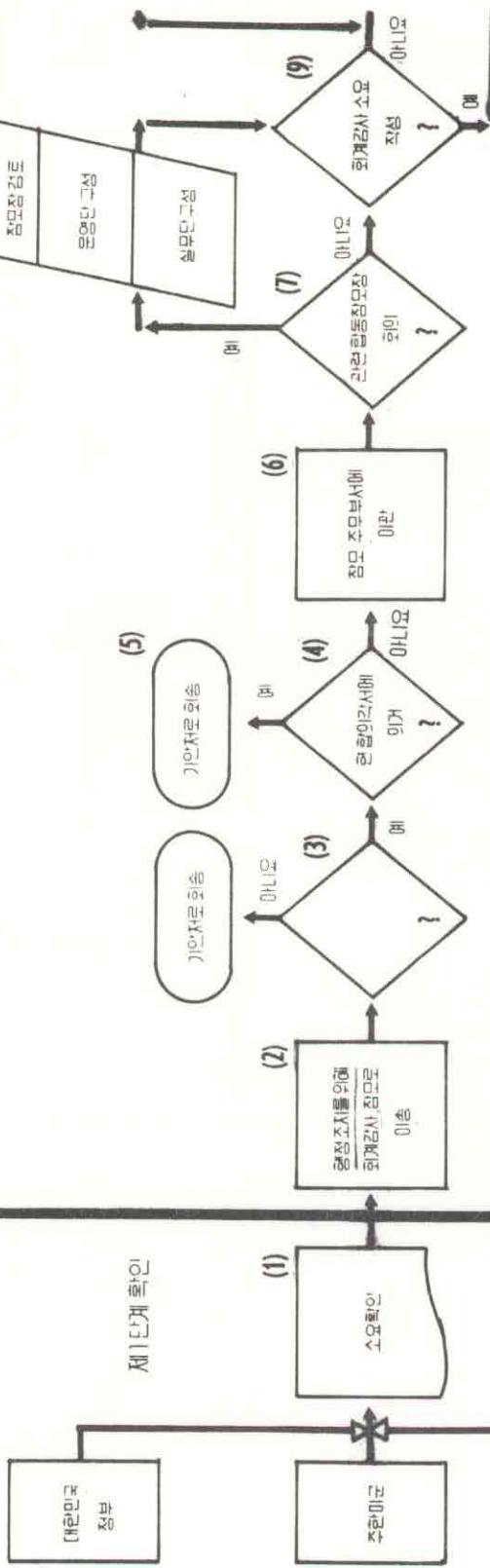
7. 제5단계. 협정의 완성. 가. 1개 이상의 주한미군 참모기관이 관련될 경우, 협정의 완성 초안은 승인 또는 추가 지시를 위해 주한미군 참모장(23)에게 제출된다. 그렇지 않으면, 주무부서는 협정의 완성초안을 승인하거나 추가 지시를 내릴 수 있다. 태평양 지구 사령관이나 합참의장의 승인이 요구된다면 협정의 완성 초안은 해당 승인기관에게 제출된다(24). 이러한 승인이 필요 없거나, 혹은 승인을 야기 받았을 때에는, 완성 초안은 공식적인 비준을 얻기 위해 한미행정협정 합동 회의에 제출된다. 한미행정협정 합동 회의의 비준이 요구되지 않거나 해당하지 않을 경우, 혹은 미미 연은 후라면, 주한미군 참모장 및 해당 연합사 담당관은 협정에 조인한다(26).

나. 이때 회계감사 참모(27)는 주한미군 참모장(28)에게 최종 보고를 하고 체결된 협정서(29)의 사본을 해당 규정예 의거 배부한다. 이로써 진행 과정은 종결된다.

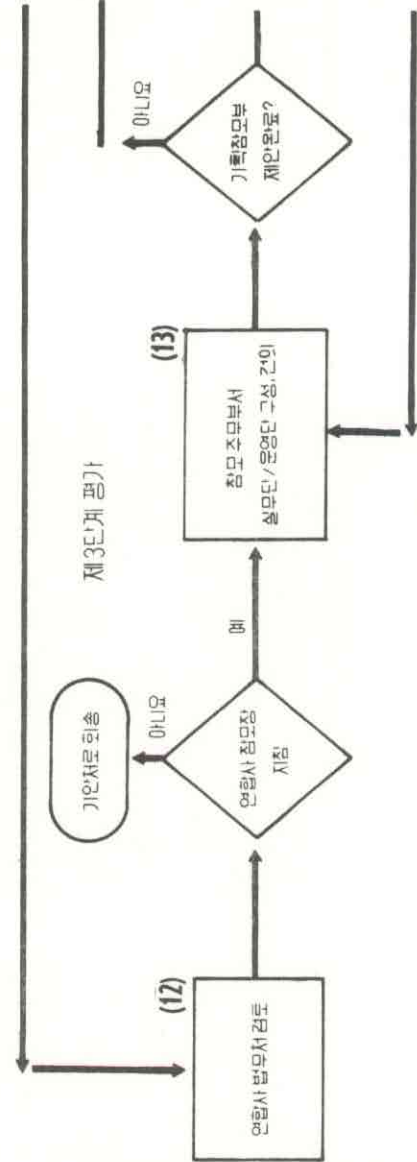
페이지 바

주요예사/연합사

제 2단계 검토



제 3단계 평가

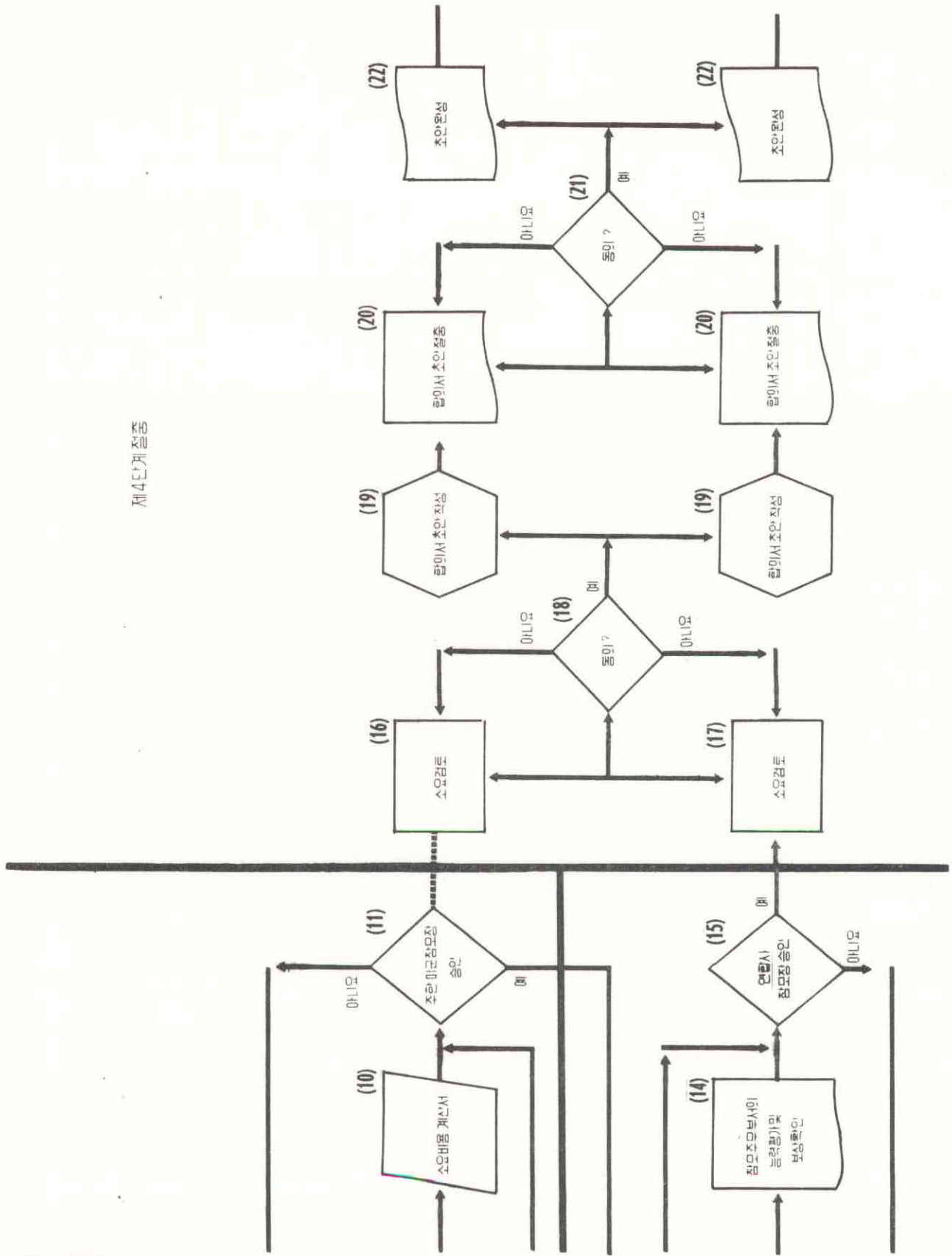


범지 바

도표 1(1)

본 범지의 구상은 (도표 1(1)에서 1(3)까지) 계속적인 과정임 도해로 알아볼 수 있도록 서로 끝을 연결시켜 첨부하였음.

제4단계 정중



페이지 바

도표 1(2)

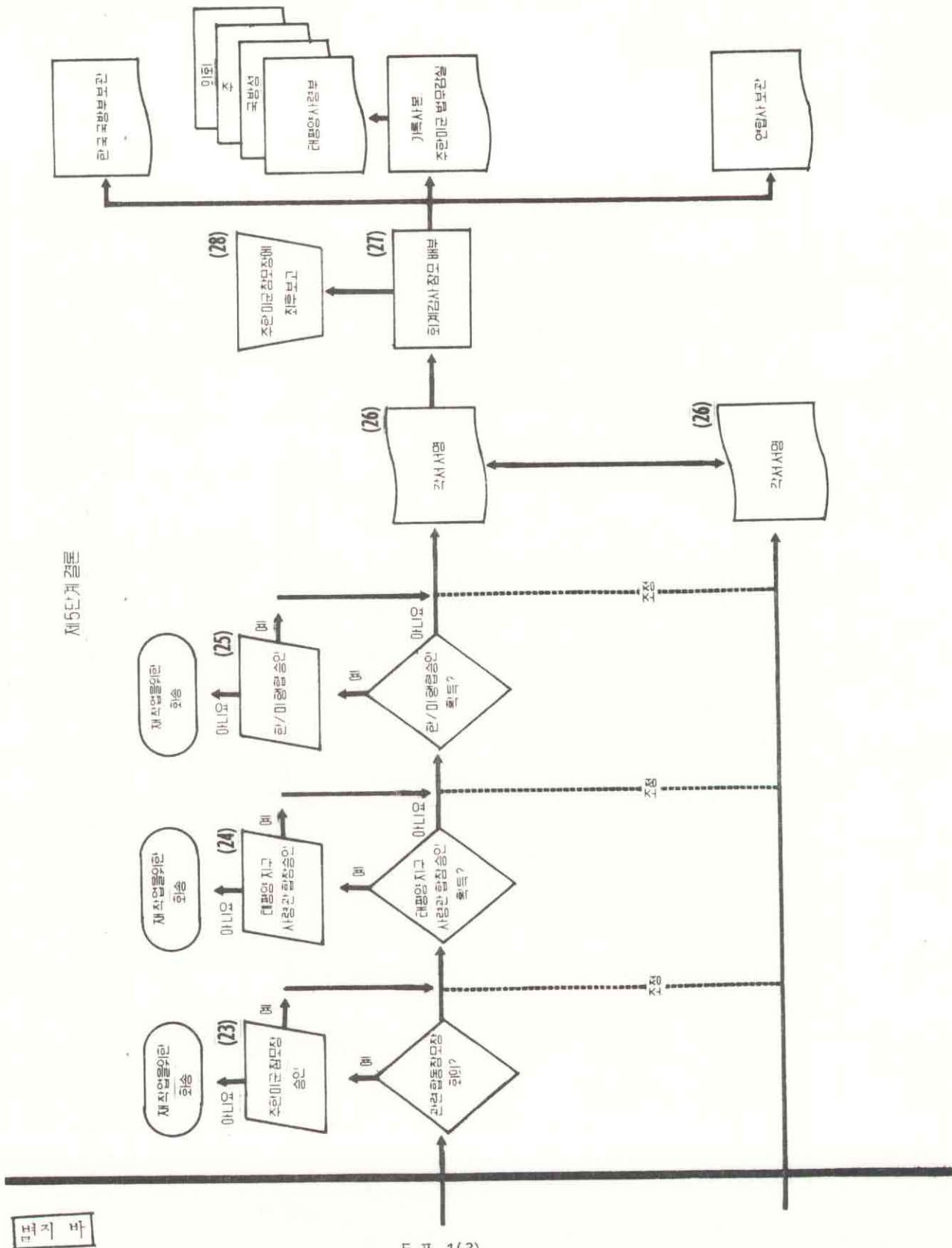


도표 1(3)

연합사 및 한국 정부 주요 당사자 절차

1. 개요. 연합사 및 한국 정부가 주요 당사자가 되는 본 별지는 도표 1의 도해를 포함하여 연합사 및 한국 정부간 협정의 작성, 집중 및 완성 절차를 나타낸다. 본 별지에 의하여 표시된 광호안의 번호는 첨부한 도표에서와 마찬가지로 절차상의 단계를 나타낸다.

2. 기관. 연합사 및 한국 정부가 주요 당사자인 연합사 및 한국 정부간의 합의 각서/양해 각서의 발전 체계는 다음의 주요한 단계들로 구성된다.

가. 제1단계. 지원 필요 확인 (연합사, 한국 정부 또는 주한미군에 의한).

나. 제2단계. 확인된 필요를 충족시키기 위한 소요 요청서의 발전 및 검토 (한국 정부 및 연합사 기관).

다. 제3단계. 소요 지원 및 그에 대한 재정 지원에 관한 개별 항목의 평가 (연합사 및/또는 한국 정부에 의한).

라. 제4단계. 지원 및 보상의 특징, 범위 및 과정에 대한 필요한 집중 (연합사 및 한국 정부에 의한).

마. 제5단계. 공식적인 국제 협정의 완성 (연합사 및 한국 정부에 의한).

3. 제1단계. 필요성의 확인. 연합사, 한국 정부, 혹은 주한미군의 모든 기구나 참모 기관은 추후 제공될 지원에 대한 필요를 확인할 수 있다. 이러한 필요성이 확인되면 발의자는 지원에 대한 요청서를 (1) 연합사 법무참모를 경유, 해당 한국 정부 기관으로 제출한다.

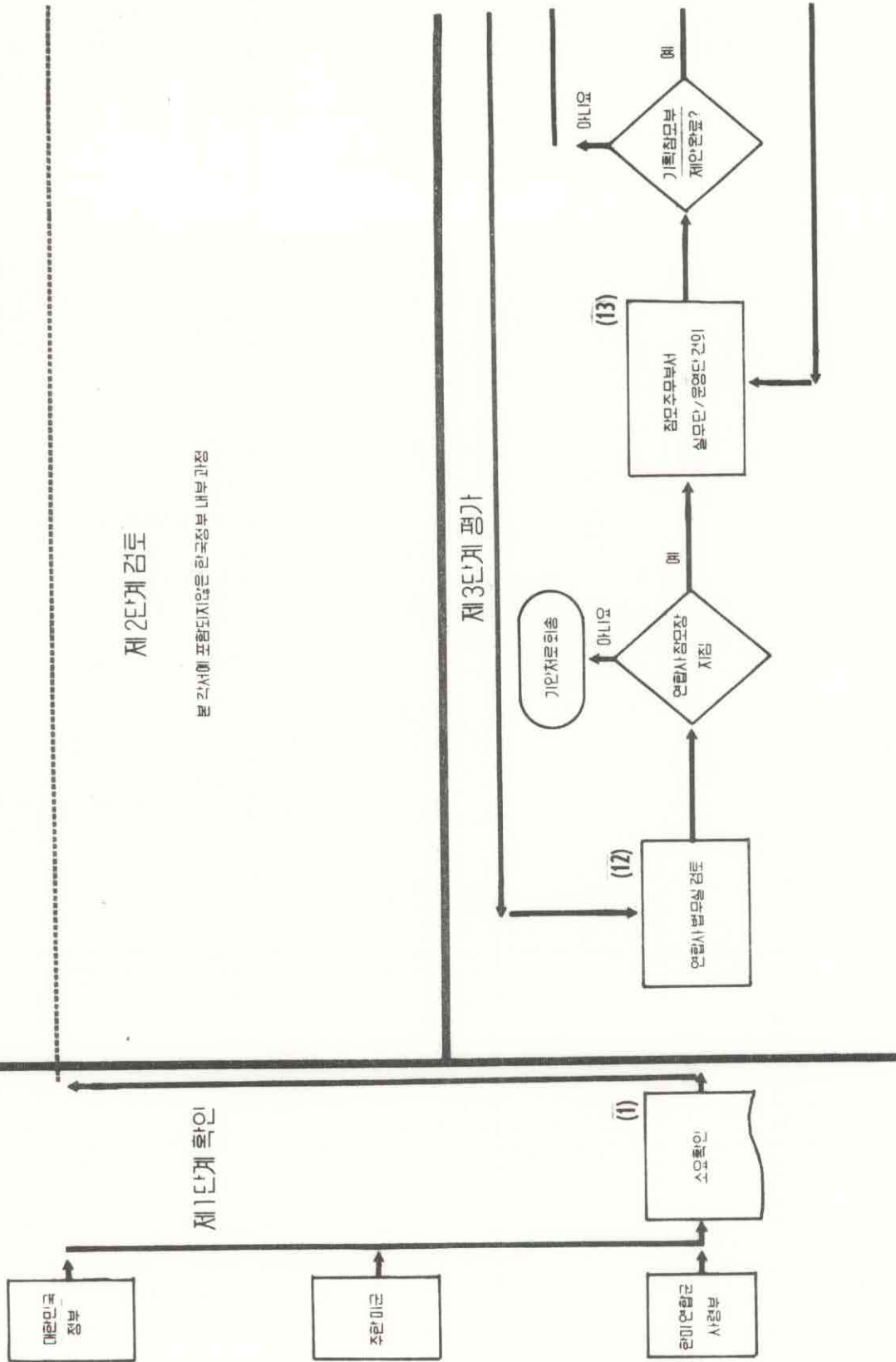
4. 제2단계. 한국 정부에 의한 처리. 본 각서에는 제외됨.

5. 제3단계. 연합사에 의한 처리. 연합사 법무참모는 본 행례의 협정에 대한 연락처가 된다. 연합사는 관련 특징 분야에 대한 자체 지원 항목을 평가한다. 연합사에 의한 지원이 가능하면 연합사는 지원의 비용을 검토하고, 한국 정부로부터 제안된 보상에 관한 기본 안(13)을 발전시킨다. 보상이 소요(본 각서에서 사용된 용어와 같은 의미로) 요청서의 형태로 표현된다면, 그 소요 요청서(14)는 연합사가 단독의 수혜자가 되는 협정과 같은 방법으로 표현된다. (별지 바) 연합사 참모장이 단독의 수혜자가 되는 연합사 참모의 제안(15)을 승인하게 되면 집중은 연합사 및 한국 정부 사이에 진행된다.

6. 제4단계. 협정의 집중. 연합사 법무참모는 연합사 내의 소요 요청서(16)의 발전 및 검토를 감독함으로써 집중을 위한 연합사 연락처 역할을 한다. 평가, 연합사 참모장은 연합사 참모 주무부서를 지명, 운영단을 설치하고, 한국 정부와 집중을 수행할 실무단을 임명한다. 연합사 기획참모는 모든 소요 및 어떠한 보상, 혹은 상호적 조치가 집중 이전 및 집중 중에 완전히 기술되고 가격으로 표시되도록 한다. 양 실무단은 모든 소요를 충족시키는 협정을 발전(17) 및 집중(18)하는 과정에서 선택 또는 필요에 의해 개별 또는 합동으로 회의들을 가질 수 있다. 연합사 및 한국 정부 집중의 결과, 완성 단계도 별어관 최종 행례의 행동의 완성 초안을 작성한다 (19).

7. 제5단계. 협정의 완성. 협정의 완성 초안은 해당 연합사 및 한국 정부의 담당관이 서명한다. 사본의 배부는 연합사 법무참모가 담당하며 법무참모는 1개 사본을 각기 연합사 보관소(22), 한국 국방부 보관소(23), 주한미군 법무참모(24) 및 주한미군 회계감사참모(25)에게 제출한다.

우예사/연합사
연합사/미 8군

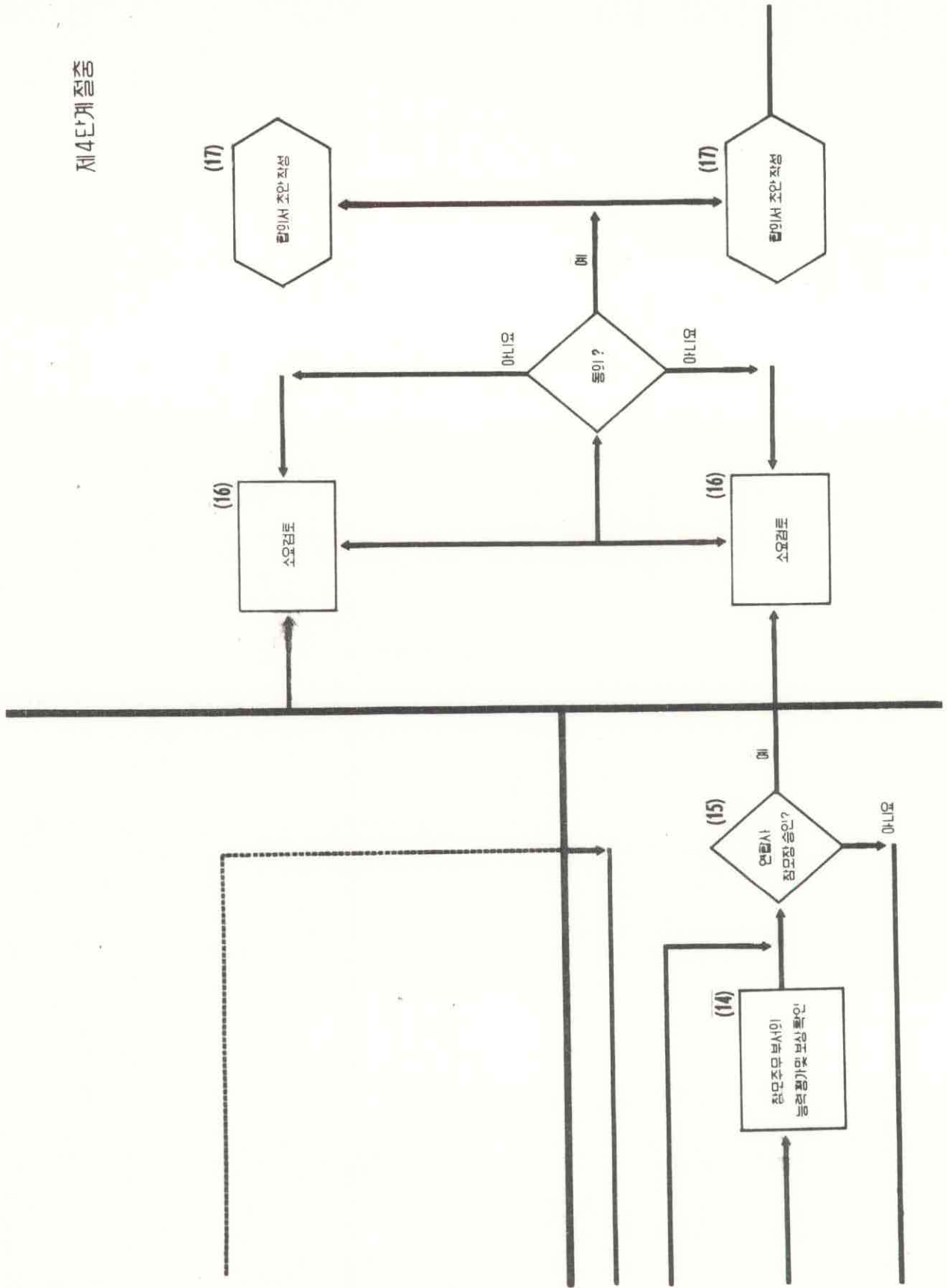


범지사

도표 1(1)
2

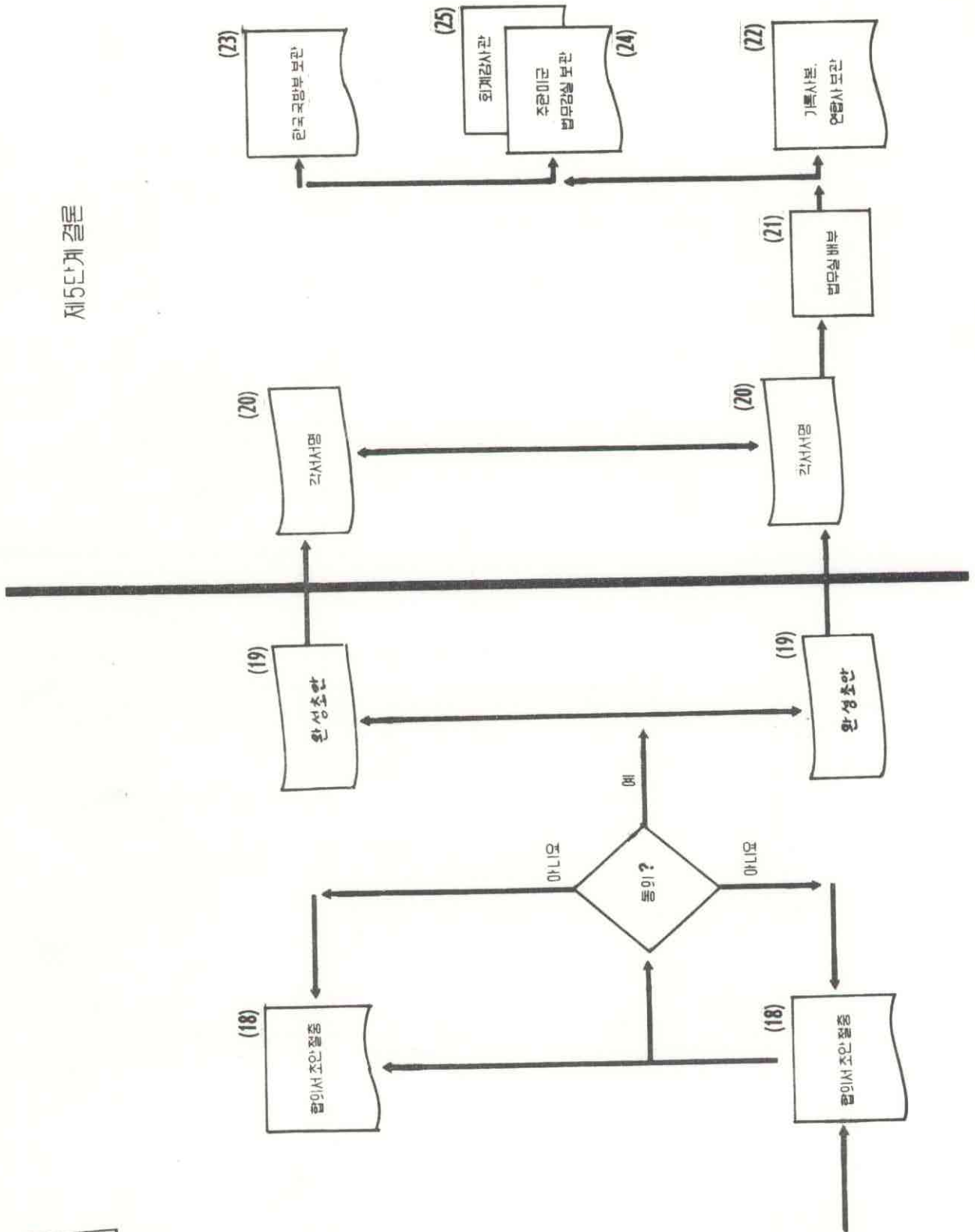
본 범지의 과정은 (도표 1(1)에서 1(3)까지) 계속적인 과정과 도해도 알아볼 수 있도록 서로 관련 연결시켜 첨부하였함.

제4단계 결중



별지 사

제5단계 결론



번지 시

도표 1(3)